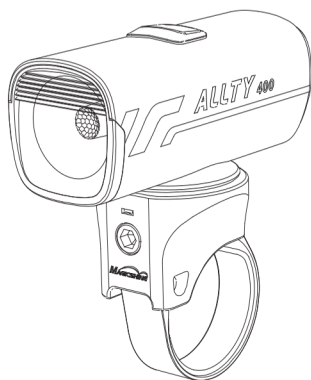
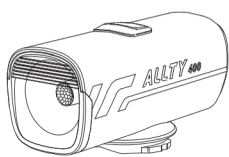


MAGICSHINE®



INSTRUKCJA OBSŁUGI ALLTY 400 AKCESORIA/STRUKTURA



ALLTY 400



Mocowanie na kierownicę



3mm sześciokąt
try



Mocowanie
GoPro

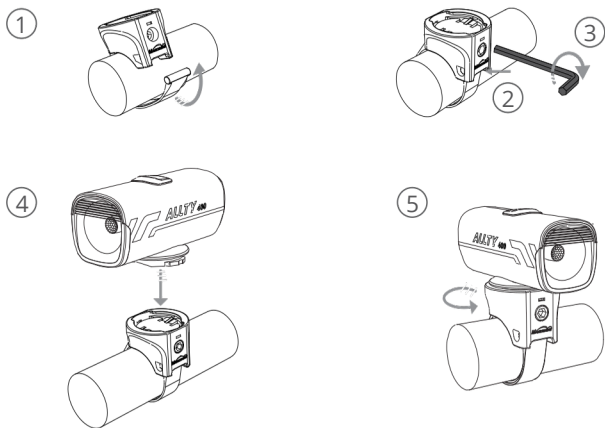


Pasek kompatybilny z
kierownicą Aero



Kabel USB typu C

JAK



WSKAŹNIK BATERII

Gdy urządzenie jest włączone, lampka przycisku zasilania będzie wskazywała poziom naładowania baterii.

Gdy urządzenie jest wyłączone, naciśnij krótko przycisk zasilania, aby włączyć lampkę kontrolną (lampka wyłączy się automatycznie po 2 sekundach).



BŁYSKAJĄC
0% - 10%
CZERWON
A



CZE
11% - 20%
ŻÓŁT
Y



ZIEŁO
21% - 100%



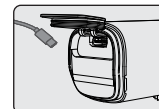
JAK ŁADOWAĆ



BŁYSKAJĄC
Ładowa
CZERWON
A



ZIEŁO
W pełni
naładowana



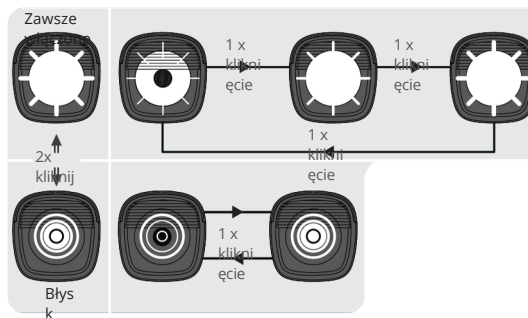
Standardowy czas ładowania Około 2,5

PRZEŁĄCZANIE TRYBU

Przytrzymaj przycisk zasilania przez 1 s, aby włączyć/wyłączyć

Po włączeniu latarka zaświeci się w ostatnio używanym trybie oświetlenia.

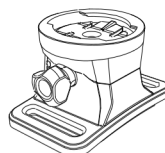
(Funkcja pamięci trybu)



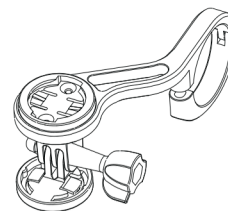
LUMENÓW/CZAS

TRYB	NISK	ŚRO	WYS	BŁYSK 1	BŁYSK 2
	I	DEK	OKI	0-	0-
LUMENS	100	200	400	0-	0-
h:min	06:30	03:10	01:40	200	200
				0700	0530

CZĘŚCI



Mocowanie do
kasku



Mocowanie
przednie TTA

*Adapowalne akcesoria (sprzedawane oddzielnie)

⚠ OSTRZEŻE



System oświetlenia Magicshine objęty jest 24-miesięczną gwarancją od daty zakupu.

Jeśli zarejestrujesz system oświetlenia na stronie Magicshine otrzymasz dodatkową 6-miesięczną gwarancję.

Akumulatory i zasilacze sieciowe objęte są 6-miesięczną gwarancją, jednakże nie jest dostępna żadna dodatkowa gwarancja.

Gwarancja ogranicza się do wad materiałowych i wykonawczych samego systemu oświetleniowego, akumulatora i zasilacza sieciowego.

Gwarancja jest ważna tylko wtedy, gdy dane części nie zostały naruszone i nie doszło do celowego uszkodzenia. Proszę zachować dowód zakupu w bezpiecznym miejscu. W przypadku jakichkolwiek roszczeń należy przedstawić dowód zakupu. W sprawie reklamacji lub roszczenia gwarancyjnego należy skontaktować się ze sprzedawcą specjalistycznym, u którego zakupiono urządzenie.

Alternatywnie możesz wysłać swoją skargę lub roszczenie bezpośrednio do Magicshine pod adresem

Tel: (+86) 755-295 536 69 Faks: (+86)755-275 897 77

E-mail: support@magicshine.com (zamówienie ze sklepu internetowego Magicshine.com) service@magicshine.com (zamówienie z innych kanałów sprzedaży)

W przypadku uzasadnionej reklamacji gwarancyjnej i dostarczenia urządzenia zastępczego, przysługuje Ci wyłącznie model dostępny w momencie wymiany. Producent zastrzega sobie prawo do wprowadzania zmian technicznych.

NORMA ANSI FL 1



m

